

**ARTE Smart**



Dlažba s integrovaným zámkovým systémem

**Popis výrobku**

**Barva:** bíločerná, bílohnědočerná, třpytivě světle šedá, třpytivě ocelově černá  
**Povrch:** standardní, colorflow  
**Hrany:** rovné se zkosením  
**Distanční prvky:** ano

**Charakteristika**

Dvouvrstvá betonová dlažba ve tvaru nepravidelného šestiúhelníku se zkosenou hranou a hladkým povrchem.

- patentovaný zámkový **PaveLock® System**
- vysoká pevnost a odolnost proti známým opotřebením
- odolnost proti posypovým solím a UV záření
- mrazuvzdornost
- odolnost proti smyku a skluzu
- různé možnosti pokládky

**Použití**

Chodníky, zahradní cesty, terasy, příjezdové cesty ke garážím, parkoviště, veřejné prostory, náměstí, pěší zóny.

**Normy a předpisy**

Uvedený výrobek je v souladu s ČSN EN 1338 Betonové dlažební bloky – Požadavky a zkušební metody a ČSN EN 1339. Betonové dlažební desky – Požadavky a zkušební metody. Uvedený výrobek je v souladu s Nařízením Evropského parlamentu a Rady (EU) č. 305/2011 o stavebních výrobcích.

**Stavebně-fyzikální vlastnosti**

Odolnost proti chemickým rozmrazovacím látkám – lze použít jen ty rozmrazovací látky, které jsou určeny pro betonové výrobky, např. na bázi NaCl.

**Kritéria CE:** Naše výrobky odpovídají požadavkům evropských norem ČSN EN 1338, ČSN EN 1339, ČSN EN 1340, ČSN EN 771-3, ČSN EN 771-5, ČSN EN 15435.

**Zatížení**

pochozí	•
pojezd do 3,5 t	•
pojezd nad 3,5 t	

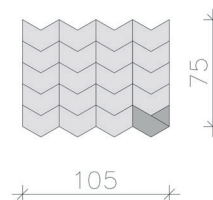
**Způsob pokládky**

ručně	•
strojově	

Platí jen v případě správně provedeného podloží dlážděné plochy a správně položené dlažby.

**Schematické zobrazení**

(skladebný rozměr v cm)

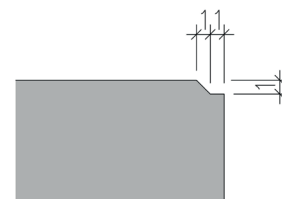


ARTE Smart vrstva  
20 - kamenů

Výška: 6 cm  
 Vrstva = 20 kamenů = 0,8 m<sup>2</sup>  
 Nejmenší množství odběru výrobku je jedna vrstva.

**Hrany**

(rozměr v mm)  
se zkosením

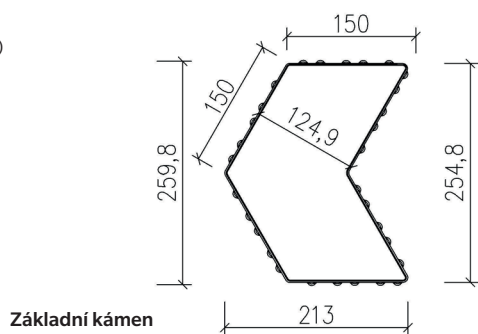


**Technický náčrtek**

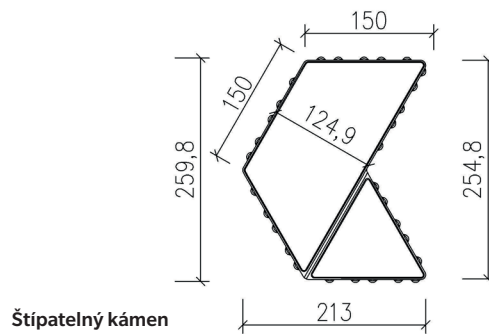
(výrobní rozměry v mm)

**Jednotlivé kostky**

Výška: 60 mm



Základní kámen



Štípatelný kámen

**022506**

Všechny námi uvedené údaje jsou pouze orientační. Spotřeba položené dlažby na m<sup>2</sup> zahrnuje zpravidla i spáru mezi výrobky. Hmotnost (kg/pal.) uvádí hmotnost zboží bez palety. Technické změny a tiskové chyby vyhrazeny.

Dlažba

Strana 2/2

**ARTE Smart**

Dlažba s integrovaným zámkovým systémem

**Technické informace**

Skladebný rozměr v cm	Výrobní rozměr v mm	Výška dlažby v mm	Šířka spáry v mm	Množství m <sup>2</sup> /vrstva	Množství m <sup>2</sup> /paleta	Hmotnost kg/paleta	Poznámka
-	150 x 254,8	60	3	1 vrstva = 0,8 m <sup>2</sup>	8	1071	1 pal. = 10 vrstev

Veškeré vzory pokládek naleznete na [www.semmelrock.cz](http://www.semmelrock.cz)**022506**Všechny námi uvedené údaje jsou pouze orientační. Spotřeba položené dlažby na m<sup>2</sup> zahrnuje zpravidla i spáru mezi výrobky. Hmotnost (kg/pal.) uvádí hmotnost zboží bez palety. Technické změny a tiskové chyby vyhrazeny.